

# Czerweny

POTENCIA RENOVABLE



Manual de Usuario

Bomba Sumergible  
para líquidos cloacales

## Línea WQ - WQ-B Monofásico



Cuerpo de bomba y carcasa  
de motor de fundición gris  
Eje de acero inoxidable  
AISI304

## **Aplicación y recomendaciones de seguridad.**

### **Aplicación**

Las instrucciones que facilitamos tienen por objeto la correcta instalación y óptimo rendimiento de nuestras bombas. Están concebidas para trabajar con aguas servidas y cloacales. Pueden contener un volumen hasta un 20% de sólidos blandos que puedan triturarse y disolver en agua; los sólidos duros deben ser menores a 3.5 mm

Las bombas sumergibles Czerweny han sido cuidadosamente inspeccionadas y probadas para asegurar un funcionamiento seguro. Sin embargo, deben seguirse las instrucciones y recomendaciones de este manual a fin de evitar daños serios.

Por favor lea este manual cuidadosamente antes de la instalación de la bomba.

Los materiales utilizados son de máxima calidad, sometidos a estrictos controles y verificados con rigurosidad extrema.

Las bombas son completamente sumergibles y pueden sumergirse hasta una profundidad de 5m en el líquido. La temperatura del líquido no debe exceder los 35°C. Revise perfectamente que el cable ni la ficha de este equipo no estén rotos. Antes de sumergirse conecte la bomba (menos de 5 segundos) para verificar que no tenga ningún sonido ajeno al del motor y al mismo tiempo vea que no se desbalancee. Por su seguridad chequee que la bomba sea conectada a la misma tensión y frecuencia especificadas en la placa de características.

***Para su seguridad, su instalación debe estar provista de conductor de tierra, de no ser así realice la adecuación con personal especializado.***

### **Instalación**

1. Para sumergir o emerger su bomba no tire del cable de la conexión ni la manguera de descarga, puede provocar daños serios y perderá su garantía. Debe amarrar un lazo a la agarradera para subir y bajar la bomba.

2. Si el cable de su bomba no alcanza al toma corriente, utilice una extensión del mismo calibre o mayor al de su bomba y procure no utilizar más de una extensión. Además, verificar que esté perfectamente bien conectada.
3. Asegúrese que el cable tierra bicolor (verde y amarillo) este perfectamente conectado a una tierra para evitar cualquier descarga eléctrica peligrosa.
4. Si su bomba se encuentra a la intemperie verifique que su interruptor, su cable de conexión y su ficha estén protegidos. Para evitar choque eléctrico no toque el interruptor cuando esté mojado el mismo ni sus manos ni sus pies.

Si hace una conexión permanente debe utilizarse un interruptor con un contactor de corte omnipolar con relé de protección térmica. La bomba debe ser conectada a un circuito que cuente con protección mediante un dispositivo de corriente residual (RCD) o un interruptor diferencial con una corriente nominal de funcionamiento residual no mayor a los 30mA. La instalación debe cumplir las regulaciones nacionales vigentes.

Conecte el borne de tierra al conductor de tierra de la instalación eléctrica. El equipo cuenta con un cable de conexión envainado de 10m de longitud con ficha de 3 espigas. En caso de encontrarse dañado no intente repararlo. Para evitar cualquier peligro, envíe el equipo al fabricante para que el cable sea sustituido, ya sea por el Servicio Post-Venta de Motores CZERWENY S.A. o por personal calificado.

Estas bombas sumergibles han sido diseñadas para instalaciones de elevación de agua, sistemas de drenaje, aplicaciones de aguas sucias o negras y aplicaciones en instalaciones cloacales.

El líquido a ser bombeado puede contaminarse ante una eventual fuga del fluido refrigerante que contiene el motor o por contaminación cruzada si se utiliza en aguas servidas y luego se utiliza en una fuente de agua limpia.

El equipo no está diseñado para ser utilizado por personas (incluido niños) con capacidades físicas, sensoriales o mentales reducidas, o sin experiencia o desconocimiento, a menos que sean supervisados o instruidos en el uso por una persona responsable de su seguridad. Se supervisará a los niños para asegurarse que no jueguen con el aparato.

## **Advertencia**

El líquido a ser bombeado puede contaminarse ante una eventual fuga del fluido refrigerante que contiene el motor o por contaminación cruzada si se utiliza en aguas servidas y luego se utiliza en una fuente de agua limpia.

El equipo no está diseñado para ser utilizado por personas (incluido niños) con capacidades físicas, sensoriales o mentales reducidas, o sin experiencia o desconocimiento, a menos que sean supervisados o instruidos en el uso por una persona responsable de su seguridad. Se supervisará a los niños para asegurarse que no jueguen con el aparato.

## **Operación**

1. Para lograr un mejor enfriamiento al usar la bomba debe sumergirse en su totalidad. De lo contrario puede causar su detención automática o hasta un daño permanente en los arrollamientos de la bomba.
2. Utilice siempre un tubo o manguera de igual diámetro de la salida de la bomba.
3. Si la altura a elevar el agua es demasiado baja, el motor se fuerza demasiado y puede ocasionar su detención automática o daño permanente. Esto se puede solucionar de dos formas:
  - Elevar el nivel de la manguera y/o el tubo.
  - Colocar una reducción a la salida de agua de la bomba.
4. Coloque su bomba de forma vertical y asegúrese de que no trabaje aspirando lodo. Manténgala al nivel del agua.
5. La temperatura de operación de la bomba es de 0 a 35°C y la resistencia química es para pH 6 a 9. No debe usarse la bomba en aguas con abrasivos.

## **Limpeza y Mantenimiento**

Es necesario lavar la bomba cada vez que sea retirada del agua. Si la bomba permaneciera mucho tiempo fuera de servicio, ésta debe sacarse del agua y almacenarse en un lugar seco. Se recomienda que la bomba reciba un mantenimiento cada 4 meses o después de 200 horas de trabajo.

## **Precaución**



Si la bomba produce algún ruido ajeno al motor apáguela y así evite algún daño mayor. Desenchufar la bomba antes de iniciar la reparación o mantenimiento.

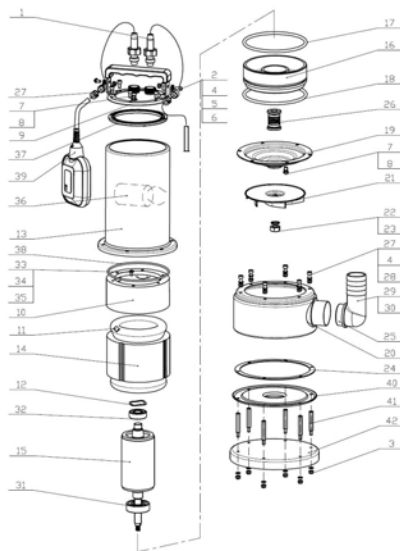
Asegúrese que su bomba y la instalación tengan la puesta a tierra correcta.

Prevenga el acceso accidental del personal no autorizado a la zona donde va a trabajar su bomba. Por ningún motivo nadie se puede introducir en el agua mientras esté trabajando la bomba.

Desconéctese antes de retirarla o cambiarla de lugar.

## Despiece

| ITEM | DESCRIPCIÓN         | ITEM | DESCRIPCIÓN              |
|------|---------------------|------|--------------------------|
| 1    | Cable               | 22   | Tuerca M10               |
| 2    | Tornillo M5x10      | 23   | Arandela                 |
| 3    | Tuerca M5           | 24   | Guarnición               |
| 4    | Tuerca M5           | 25   | O-Ring                   |
| 5    | Retención del cable | 26   | Sello mecánico doble     |
| 6    | Cilindro de caucho  | 27   | Tornillo                 |
| 7    | Tornillo M6x6       | 28   | Arandela                 |
| 8    | Junta               | 29   | Pico de descarga         |
| 9    | Tapa carcasa        | 30   | Tuerca de bloqueo        |
| 10   | Escudo superior     | 31   | Rodamiento               |
| 11   | Protector termico   | 32   | Rodamiento               |
| 12   | Arandela elastica   | 33   | Tornillo                 |
| 13   | Carcasa Motor       | 34   | Arandela de bloqueo      |
| 14   | Estator             | 35   | Símbolo de tierra        |
| 15   | Rotor               | 36   | Capacitor                |
| 16   | Escudo inferior     | 37   | Guarnición               |
| 17   | Guarnición          | 38   | O-Ring                   |
| 18   | Guarnición          | 39   | Interruptor de flotación |
| 19   | Cámara de aceite    | 40   | Tapa de impulsor         |
| 20   | Cuerpo de bomba     | 41   | Tuerca                   |
| 21   | Disco impulsor      | 42   | Base de bomba            |



Importa y distribuye CZERWENY S.A.



80°

# Czerweny

POTENCIA RENOVABLE



**Sucursal Rosario**

+54 341 792 1137  
rosario@motoresczerweny.com.ar  
Mitre 3576, CP S2001SFT  
Rosario, Santa Fe, Argentina

**Planta Fabril**

+54 3404 480 715 / 485184  
info@motoresczerweny.com.ar  
Av. Jorge Newbery 372, CP S2252BMQ  
Gálvez, Santa Fe, Argentina



W W W . C Z E R W E N Y . A R